

ООО «АПЭЛ»

ПРОДЛЕНИЕ  
СРОКА СЛУЖБЫ  
ЭЛЕКТРОДВИГАТЕЛЕЙ  
СТЕКЛОПОДЪЁМНИКОВ

ПОВЫШЕНИЕ  
БЕЗОПАСНОСТИ  
ЭКСПЛУАТАЦИИ  
АВТОМОБИЛЯ

ПОВЫШЕНИЕ  
КОМФОРТА  
В САЛОНЕ  
АВТОМОБИЛЯ

УСТАНОВКА  
В ШТАТНУЮ ПРОВОДКУ  
LADA XRAY

КОМПАКТНАЯ  
КОНСТРУКЦИЯ

**КОМПЛЕКТ  
МОДУЛЕЙ МАКС-2  
XRAY НА 4 ДВЕРИ**

РУКОВОДСТВО ПО  
ЭКСПЛУАТАЦИИ

4573-076-57581927-2021 РЭ

<http://www.apel.ru/>  
ТОЛЬЯТТИ 2021

Внимание! Производитель оставляет за собой право без предварительного уведомления покупателя вносить изменения в конструкцию, комплектацию или технологию изготовления изделия с целью улучшения его свойств. В тексте и цифровых обозначениях данного руководства могут быть допущены опечатки. Если после прочтения руководства у Вас останутся вопросы по работе и эксплуатации прибора, обратитесь к производителю для получения разъяснений.

Актуальная версия Руководства по эксплуатации — на сайте [www.apel.ru](http://www.apel.ru)

## 1 НАЗНАЧЕНИЕ

1.1 Комплект модулей автоматического контроллера стеклоподъемников МАКС-2 XRAY на 4 двери предназначен для повышения безопасности и уровня комфорта автомобиля.

1.2 Каждый модуль комплекта управляет двумя стеклоподъемниками, один - передних дверей, другой — задних.

## 2 ТЕХНИЧЕСКИЕ ХАРАКТЕРИСТИКИ

2.1 Комплект модулей обеспечивает выполнение следующих функций:

- управление четырьмя стеклоподъемниками одним касанием;
- защита четырёх электродвигателей стеклоподъемников;
- при блокировке дверей или постановке сигнализации на охрану автоматический подъем всех стёкол (доводчик);
- после снятия сигнализации с охраны автоматический возврат стёкол в положение, в котором они находились при постановки на охрану.

2.2	Напряжение питания, В	от 9 до 20;
2.3	Потребляемый ток, мА	от 20 до 200;
2.4	Количество подключаемых стеклоподъемников, шт.	4;
2.5	Максимальный ток нагрузки, А, на канал	10;
2.6	Рабочая температура, °С	от -40 до +85;
2.7	Габаритные размеры без кабеля, мм, не более	90x100x25;
2.8	Масса, кг, не более	0,4;
2.9	Полный срок службы, лет, не менее	10.

## 3 КОМПЛЕКТНОСТЬ

3.1	Модуль МАКС-2 XRAY, шт.	2;
3.2	Жгут проводов, шт.	1;
3.3	Руководство по эксплуатации, шт.	1.

## 4 УСТРОЙСТВО И ПРИНЦИП РАБОТЫ

4.1 Каждый модуль комплекта (рисунок 1) представляет собой электронное устройство, состоящее из управляющего микроконтроллера и силовых цепей коммутации нагрузки. Микроконтроллер по сигналу от охранной сигнализации или при нажатии кнопок управления стеклоподъемниками включает и выключает электродвигатели стеклоподъемников по заданному алгоритму.

## 5 УСТАНОВКА

5.1 Снимите панели обивки дверей. Включите зажигание.

5.2 Для работы модулей МАКС-2 XRAY требуется непрерываемое замком зажигания напряжение 12 Вольт. Для этого требуется переключение стеклоподъемников с цепи «Зажигание» на цепь «АКБ». Выньте предохранитель передних стеклоподъемников F1 30А и определите, на какой клемме его гнез-

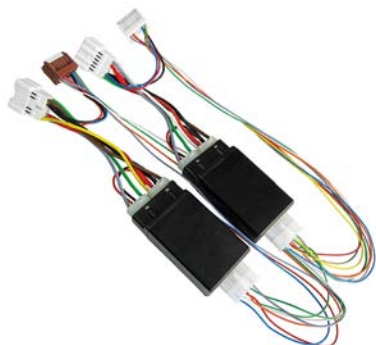


Рисунок 1. Комплект модулей МАКС-2 XRAY на 4 двери

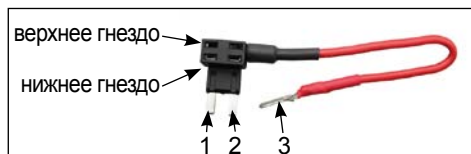


Рисунок 2. Разветвитель предохранителя (не входит в комплект)

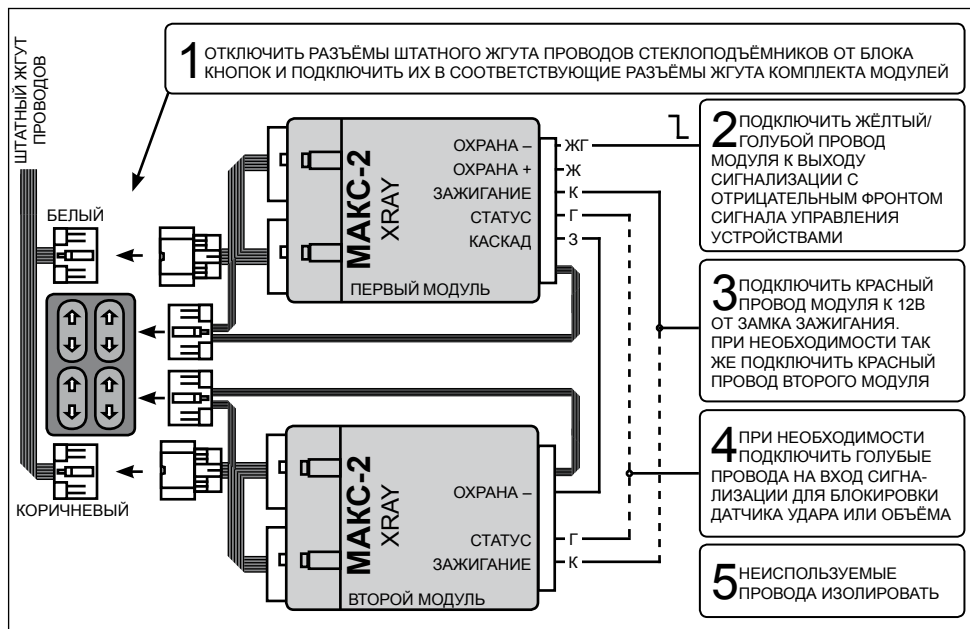


Рисунок 3. Схема подключения комплекта модулей МАКС-2 XRAY к сигнализации с отрицательным фронтом на выходе управления внешними устройствами

да при включении зажигания ОТСУТСТВУЕТ напряжение 12 Вольт. Пометьте эту клемму. Тоже самое сделайте для предохранителя задних стеклоподъёмников F8 30А.

5.3 В цепях звукового сигнала и габаритных огней стоят предохранители F28 15А и F29 25А, на которых присутствует непрерываемое замком зажигания напряжение 12 Вольт. Выньте их из гнезда и определите для каждого, на какой клемме при выключенном зажигании ПРИСУТСТВУЕТ напряжение 12 Вольт. Пометьте эти клеммы.

5.4 Отключите аккумулятор.

5.5 Вставьте вынутые в п. 5.2 предохранители стеклоподъёмников в верхние гнёзда г-образных разветвителей (не входят в комплект) (Рисунок 2). Вставьте вынутые в п. 5.3 предохранители в нижние гнёзда г-образных разветвителей. Вставьте г-образный разветвитель в гнездо п. 5.3 так, чтобы контакт 1 разветвителя вошёл в клемму с меткой. Вставьте контакт 3 разветвителя в найденную в п. 5.2 клемму с меткой.

5.6 Модуль устанавливается рядом с блоком кнопок стеклоподъёмников водителя. Отключите разъёмы штатного жгута проводов от блока кнопок. Подключите первый модуль к белым, а второй модуль — к коричневым разъёмам (Рисунок 3).

5.7 Пункты 5.1-5.6 обеспечивают минимальный функционал: управление в одно касание с кнопок водителя и обычный режим управления с защитой (см. пункты 7.1-7.2). Для обеспечения дополнительных функций требуется выполнение следующих пунктов.

5.8 Заведите в дверь провод «коммутируемый плюс» от замка зажигания. Для режима автоматического возврата передних стёкол в прежнее положение при включении зажигания после снятия с охраны подключить КРАСНЫЙ провод «ЗАЖИГАНИЕ» первого модуля к цепи, на которой при включении зажигания появляется напряжение 12 Вольт. При необходимости работы в этом режиме и задних стеклоподъёмников так же подключить КРАСНЫЙ провод «ЗАЖИГАНИЕ» второго модуля.

5.9 Для режима автоматического подъёма всех стёкол при постановке на охрану подключить один из проводов «ОХРАНА» первого модуля к цепи, на которой появляется импульс при постановке на охрану. Вход «ОХРАНА +» срабатывает на перепад напряжения от 0 до 12 Вольт (положительный фронт), а вход «ОХРАНА –» срабатывает на падение напряжения (отрицательный фронт) (рисунок 2). Неиспользуемый провод изолировать. Второй модуль получает сигнал охраны с выхода КАСКАД первого модуля.

5.10 На выходе «СТАТУС» (голубой провод) во время движения любого из стёкол появляется «МАССА». Это можно использовать для временного (до закрытия всех стёкол) отключения датчика удара (объёма) сигнализации.

## 6 НАСТРОЙКА

**ВНИМАНИЕ! ПОСЛЕ УСТАНОВКИ КОМПЛЕКТА МОДУЛЕЙ НА АВТОМОБИЛЬ, А ТАКЖЕ ПОСЛЕ КАЖДОГО ОТКЛЮЧЕНИЯ АККУМУЛЯТОРА, НЕОБХОДИМО ПРОВЕСТИ ЕГО «ОБУЧЕНИЕ» (см. ниже)**

Во время обучения модули измеряют и запоминают максимальное значение тока в цепи электродвигателя каждого стеклоподъёмника в положении упора в верхнюю рамку окна.

6.1 Подключите аккумулятор.

6.2 Включите зажигание. **Не запускайте двигатель!**

6.3 Для **каждого** стеклоподъёмника проведите следующие операции:

- длительным нажатием кнопки «ВНИЗ» (в двери водителя) опустить стекло до середины окна;
- нажать и удерживать кнопку «ВВЕРХ» (в двери водителя) до момента, когда стекло упрётся в верхнюю рамку окна и опустится примерно на 10 см.

**ВНИМАНИЕ! ЕСЛИ ПРИ НАЖАТИИ КНОПКИ СРАБАТЫВАЕТ СТЕКЛОПОДЪЁМНИК НА ДРУГОЙ СТОРОНЕ, СЛЕДУЕТ:**

- 1) **ОПРЕДЕЛИТЬ МОДУЛЬ, КОТОРЫЙ УПРАВЛЯЕТ УКАЗАННЫМ СТЕКЛОПОДЪЁМНИКОМ (ОТКЛЮЧИТЬ ОТ ОДНОГО ИЗ МОДУЛЕЙ ОБА 7-КОНТАКТНЫХ РАЗЪЁМА. ЕСЛИ УКАЗАННЫЙ СТЕКЛОПОДЪЁМНИК ПРОДОЛЖАЕТ РАБОТАТЬ, ВЕРНУТЬ ЭТИ РАЗЪЁМЫ НА МЕСТО И ВЫПОЛНИТЬ ПУНКТ 2 СО ВТОРЫМ МОДУЛЕМ);**
- 2) **В МОДУЛЕ, УПРАВЛЯЮЩЕМ ПРОБЛЕМНЫМ СТЕКЛОПОДЪЁМНИКОМ, ПОМЕНИТЬ МЕСТАМИ ДВА 7-КОНТАКТНЫХ РАЗЪЁМА**

## 7 ПОРЯДОК РАБОТЫ

**7.1 Управление в одно касание (работает только для кнопок в двери водителя).** Кратковременное (менее 0,3 с) нажатие на кнопку управления стеклоподъёмника включает его автоматическое движение. Повторное нажатие на любую кнопку управления данного стеклоподъёмника останавливает движение. При достижении крайнего положения или при наличии препятствия (например: рука) движение автоматически прекращается.

**7.2 Ручной режим с защитой.** Длительное нажатие на кнопку управления (более 0,3 с) включает ручной режим. Этот режим аналогичен «штатному» режиму работы стеклоподъёмника. Стекло двигается до тех пор, пока удерживается нажатая кнопка. При нахождении стеклоподъёмника в крайнем верхнем или нижнем положениях модули блокируют дополнительные попытки закрыть (открыть) окно. При удержании нажатой кнопки управления более 6 секунд электродвигатели стеклоподъёмников отключаются во избежание перегрева и выхода из строя.

**7.3 Автоматическое закрывание передних окон при постановке сигнализации на охрану.** Данная функция возможна при использовании модулей совместно с охранной сигнализацией или центральным замком. При постановке на охрану модули запоминают текущее положение стёкол и автоматически поочерёдно закрывают окна после 2-секундной паузы, отведённой для срабатывания блокираторов дверей (для снижения нагрузки на бортовую сеть автомобиля).

**ВНИМАНИЕ! НЕ ОТХОДИТЕ ОТ АВТОМОБИЛЯ, НЕ УБЕДИВШИСЬ В ТОМ, ЧТО ОКНА ПОЛНОСТЬЮ ЗАКРЫЛИСЬ, ОСОБЕННО В ЗИМНЕЕ ВРЕМЯ!**

**7.4 Автоматическое открывание окон после снятия с охраны.** Через 3 секунды после включения зажигания модули возвращают стеклоподъёмники в то положение, в котором они были до постановки сигнализации на охрану. Окно не открывается, если до постановки на охрану оно было приоткрыто менее чем на 2 см, или с момента постановки на охрану прошло более 2,5 часов.

**7.5 Защита аккумулятора и бортовой сети автомобиля.** Алгоритм работы модулей построен так, чтобы максимально снизить нагрузку на бортовую сеть и исключить «проседание» напряжения. Для этого используется поочерёдное включение стеклоподъёмников (сначала один, затем — второй) в режимах автоматического закрывания/открывания при постановке/снятии с охраны.

**7.6 Защита электродвигателей стеклоподъёмников автомобиля.** В ходе работы модули постоянно контролируют ток через электродвигатели стеклоподъёмников и состояние кнопок управления. При случайном длительном нажатии кнопки управления (например — чем-то придавлена), модуль отключает электродвигатели стеклоподъёмников.

## 8 ВОЗМОЖНЫЕ НЕИСПРАВНОСТИ И СПОСОБЫ ИХ УСТРАНЕНИЯ

8.1 При нажатии на кнопку срабатывает стеклоподъёмник на другой стороне:

- определите модуль, к которому подключены указанные кнопка и стеклоподъёмник (это можно сделать, отключив от одного из модулей оба 7-контактных разъёма); поменяйте местами два 7-контактных разъёма, вставленных в этот модуль.

8.2 В крайних положениях стеклоподъёмника долго не выключается его электродвигатель:

- проверить напряжение бортовой электросети (возможно при значительном снижении заряда аккумулятора);
- повторить настройку модуля на данный стеклоподъёмник при **ВЫКЛЮЧЕННОМ** двигателе автомобиля (глава 6).

8.3 При снятии сигнализации с охраны модули закрывают окна:

- подключить сигнализацию к другому входу «ОХРАНА».
- 8.4 При включении зажигания после снятия сигнализации с охраны (от включения охраны прошло менее 2,5 часов и окно до включения охраны было опущено более чем на 2 см) окна не открываются:
- проверьте правильность подключения линии «ЗАЖИГАНИЕ» от замка зажигания;
  - проверьте правильность подключения выхода управления внешними устройствами сигнализации ко входу «ОХРАНА».

## 9 СВИДЕТЕЛЬСТВО О ПРИЁМКЕ

Комплект модулей МАКС-2 XRAY на 4 двери соответствует конструкторской документации и признан годным для эксплуатации.

Дата изготовления \_\_\_\_\_

---

личные подписи (оттиски личных клейм) должностных лиц предприятия, ответственных за приёмку изделия

Дата продажи \_\_\_\_\_

## 10 ГАРАНТИИ ИЗГОТОВИТЕЛЯ

10.1 Гарантийный срок эксплуатации комплекта модулей 2 года со дня поставки потребителю при соблюдении потребителем условий монтажа и эксплуатации, изложенных в данном руководстве.

10.2 При выходе из строя комплекта модулей в период гарантийного срока, изготовитель обязан произвести его ремонт или замену.

10.3 Гарантийный срок эксплуатации комплекта модулей прекращается, если потребителем нарушены условия пункта 10.1.

10.4 Производитель: ООО «АПЭЛ»,  
г. Тольятти, ул. Железнодорожная 11-70, тел. (8482) 27-05-96  
Сайт: [www.apel.ru](http://www.apel.ru) E-mail: [office@apel.ru](mailto:office@apel.ru)