

ООО «АПЭЛ»

ПРОДЛЕНИЕ
СРОКА СЛУЖБЫ
ЭЛЕКТРОДВИГАТЕЛЕЙ
СТЕКЛО-
ПОДЪЁМНИКОВ

ПОВЫШЕНИЕ
БЕЗОПАСНОСТИ
ЭКСПЛУАТАЦИИ
АВТОМОБИЛЯ

ПОВЫШЕНИЕ
КОМФОРТА
В САЛОНЕ
АВТОМОБИЛЯ

УСТАНОВКА
БЕЗ НАРУШЕНИЯ
ШТАТНОЙ ПРОВОДКИ В:
LADA Vesta

КОМПАКТНАЯ
КОНСТРУКЦИЯ

КОМПЛЕКТ МОДУЛЕЙ МАКС-2 VESTA НА 4 ДВЕРИ

РУКОВОДСТВО ПО
ЭКСПЛУАТАЦИИ

4573-071-57581927-2021 РЭ

<http://www.apel.ru/>
ТОЛЬЯТТИ 2021

Внимание! Производитель оставляет за собой право без предварительного уведомления покупателя вносить изменения в конструкцию, комплектацию или технологию изготовления изделия с целью улучшения его свойств.

1 НАЗНАЧЕНИЕ

1.1 Комплект модулей автоматического контроллера стеклоподъемников МАКС-2 Vesta на 4 двери предназначен для повышения безопасности и уровня комфорта автомобиля.

1.2 Каждый модуль комплекта управляет двумя стеклоподъемниками, один - передних дверей, другой - задних.

2 ТЕХНИЧЕСКИЕ ХАРАКТЕРИСТИКИ

2.1 Комплект модулей обеспечивает выполнение следующих функций:

- управление четырьмя стеклоподъемниками одним касанием;
- защита четырёх электродвигателей стеклоподъемников;
- при блокировке дверей или постановке сигнализации на охрану автоматический подъем всех стёкол (доводчик);
- после снятия сигнализации с охраны автоматический возврат стёкол в положение, в котором они находились при постановки на охрану.

2.2 Напряжение питания, В от 9 до 20;

2.3 Потребляемый ток, мА от 20 до 200;

2.4 Количество подключаемых стеклоподъемников, шт. 4;

2.5 Максимальный ток нагрузки, А, на канал 10;

2.6 Рабочая температура, °С от -40 до +85;

2.7 Габаритные размеры без кабеля, мм, не более 90x100x25;

2.8 Масса, кг, не более 0,4;

2.9 Полный срок службы, лет, не менее 10.

3 КОМПЛЕКТНОСТЬ

3.1 Модуль МАКС-2 Vesta, шт. 2;

3.2 Жгут проводов, шт. 1;

3.3 Перемычка, шт. 1;

3.4 Клемма (мама), шт. 1;

3.5 Клемма (папа), шт. 1;

3.6 Руководство по эксплуатации, шт. 1.

4 УСТРОЙСТВО И ПРИНЦИП РАБОТЫ

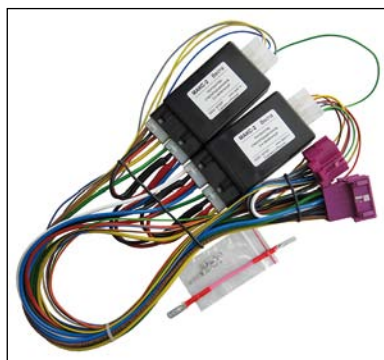


Рисунок 1. Комплект модулей
МАКС-2 Vesta на 4 двери

4.1 Каждый модуль комплекта (рисунок 1) представляет собой электронное устройство, состоящее из управляющего микроконтроллера и силовых цепей коммутации нагрузки. Микроконтроллер по сигналу от охранной сигнализации или при нажатии кнопок управления стеклоподъёмниками включает и выключает электродвигатели стеклоподъёмников по заданному алгоритму.

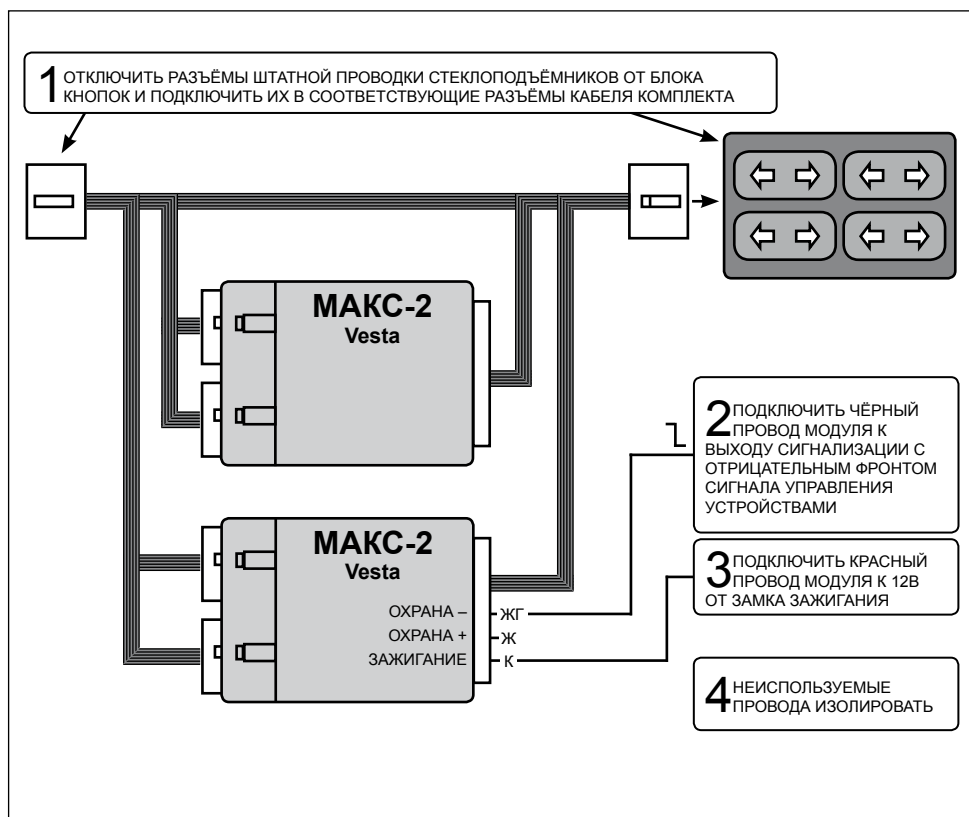


Рисунок 2. Схема подключения комплекта модулей МАКС-2 Vesta к сигнализации с отрицательным фронтом на выходе управления внешними устройствами

5 УСТАНОВКА

5.1 Перед установкой комплекта модулей отключите аккумулятор.

5.2 Модули устанавливаются в водительской двери автомобиля LADA Vesta. Снять обшивку двери, подключить модули в разрыв штатного кабеля блока кнопок управления. Завести в дверь провод «коммутируемый плюс» от замка зажигания, используя клеммы мама и папа для разъёма жгута двери.

ВНИМАНИЕ! ЕСЛИ ПРИ НАЖАТИИ КНОПКИ СРАБАТЫВАЕТ СТЕКЛОПОДЪЁМНИК НА ДРУГОЙ СТОРОНЕ, СЛЕДУЕТ:

1) ОПРЕДЕЛИТЬ МОДУЛЬ, КОТОРЫЙ УПРАВЛЯЕТ УКАЗАННЫМ СТЕКЛОПОДЪЁМНИКОМ (ОТКЛЮЧИТЬ ОТ ОДНОГО ИЗ МОДУЛЕЙ ОБА 7-КОНТАКТНЫХ РАЗЪЁМА. ЕСЛИ УКАЗАННЫЙ СТЕКЛОПОДЪЁМНИК ПРОДОЛЖАЕТ РАБОТАТЬ, ВЕРНУТЬ ЭТИ РАЗЪЁМЫ НА МЕСТО И ВЫПОЛНИТЬ ПУНКТ 2 СО ВТОРЫМ МОДУЛЕМ);

2) В МОДУЛЕ, УПРАВЛЯЮЩЕМ ПРОБЛЕМНЫМ СТЕКЛОПОДЪЁМНИКОМ, ПОМЕНЯТЬ МЕСТАМИ ДВА 7-КОНТАКТНЫХ РАЗЪЁМА

5.3 Для обеспечения постоянного питания модулей вместо реле стеклоподъёмников К4 в монтажном блоке установить перемычку между контактами 30 и 87.

5.4 Пункты 5.1-5.3 обеспечивают минимальный функционал: управление в одно касание с кнопок водителя и обычный режим управления с защитой (см. пункты 7.1-7.2). Для обеспечения дополнительных функций требуется выполнение следующих пунктов.

5.5 Для режима автоматического возврата стёкол в прежнее положение при снятии с охраны подключить КРАСНЫЙ провод «ЗАЖИГАНИЕ» модуля к цепи, на которой появляется напряжение 12 Вольт при включении зажигания.

5.6 Для режима автоматического подъёма стёкол при постановке на охрану подключить один из проводов «ОХРАНА» модуля к цепи, на которой появляется импульс при постановке на охрану. Вход «ОХРАНА +» срабатывает на перепад напряжения от 0 до 12 Вольт (положительный фронт), а вход «ОХРАНА -» срабатывает на падение напряжения (отрицательный фронт) (рисунок 2). Неиспользуемый провод изолировать.

6 НАСТРОЙКА

ВНИМАНИЕ! ПОСЛЕ УСТАНОВКИ КОМПЛЕКТА МОДУЛЕЙ НА АВТОМОБИЛЬ, А ТАКЖЕ ПОСЛЕ КАЖДОГО ОТКЛЮЧЕНИЯ АККУМУЛЯТОРА, НЕОБХОДИМО ПРОВЕСТИ ЕГО «ОБУЧЕНИЕ» (см. ниже)

Во время обучения модули измеряют и запоминают максимальное значение тока в цепи электродвигателя каждого стеклоподъёмника в положении упора в верхнюю рамку окна.

6.1 Подключите аккумулятор.

6.2 Включите зажигание. **Не запускайте двигатель!**

6.3 Для **каждого** стеклоподъёмника проведите следующие операции:

- длительным нажатием кнопки «ВНИЗ» (в двери водителя) опустить стекло до середины окна;
- нажать и удерживать кнопку «ВВЕРХ» (в двери водителя) до момента, когда стекло упрётся в верхнюю рамку окна и опустится примерно на 10 см.

7 ПОРЯДОК РАБОТЫ

7.1 Управление в одно касание (работает только для кнопок в двери водителя). Кратковременное (менее 0,3 с) нажатие на кнопку управления стеклоподъёмника включает его автоматическое движение. Повторное нажатие на любую кнопку управления данного стеклоподъёмника останавливает движение. При достижении крайнего положения или при наличии препятствия (например: рука) движение автоматически прекращается.

7.2 Ручной режим с защитой. Длительное нажатие на кнопку управления (более 0,3 с) включает ручной режим. Этот режим аналогичен «штатному» режиму работы стеклоподъёмника. Стекло двигается до тех пор, пока удерживается нажатая кнопка. При нахождении стеклоподъёмника в крайнем верхнем или нижнем положениях модули блокируют дополнительные попытки закрыть (открыть) окно. При удержании нажатой кнопки управления более 6 секунд электродвигатели стеклоподъёмников отключаются во избежание перегрева и выхода из строя.

7.3 Автоматическое закрывание передних окон при постановке сигнализации на охрану. Данная функция возможна при использовании модулей совместно с охранной сигнализацией или центральным замком. При постановке на охрану модули запоминают текущее положение стёкол и автоматически поочерёдно закрывают окна после 2-секундной паузы, отведённой для срабатывания блокираторов дверей (для снижения нагрузки на бортовую сеть автомобиля).

7.4 Автоматическое открывание окон после снятия с охраны. Через 3 секунды после включения зажигания модули возвращают стеклоподъёмники в то положение, в котором они были до постановки сигнализации на охрану. Окно не открывается, если до постановки на охрану оно было приоткрыто менее чем на 2 см, или с момента постановки на охрану прошло более 2,5 часов.

7.5 Защита аккумулятора и бортовой сети автомобиля. Алгоритм работы модулей построен так, чтобы максимально снизить нагрузку на бортовую сеть и исключить «проседание» напряжения. Для этого используется поочерёдное включение стеклоподъёмников (сначала один, затем – второй) в режимах автоматического закрывания/открывания при постановке/снятии с охраны.

7.6 Защита электродвигателей стеклоподъёмников автомобиля. В ходе работы модули постоянно контролируют ток через электродвигатели стеклоподъёмников и состояние кнопок управления. При случайном длительном нажатии кнопки управления (например – чем-то придавлена), модуль отключает электродвигатели стеклоподъёмников.

8 ВОЗМОЖНЫЕ НЕИСПРАВНОСТИ И СПОСОБЫ ИХ УСТРАНЕНИЯ

8.1 При нажатии на кнопку срабатывает стеклоподъёмник на другой стороне:

- определите модуль, к которому подключены указанные кнопка и стеклоподъёмник (это можно сделать, отключив от одного из модулей оба 7-контактных разъёма); поменяйте местами два 7-контактных разъёма, вставленных в этот модуль.

8.2 В крайних положениях стеклоподъёмника долго не выключается его электродвигатель:

- проверить напряжение бортовой электросети (возможно при значительном снижении заряда аккумулятора);
- повторить настройку модуля на данный стеклоподъёмник при **ВЫКЛЮЧЕННОМ** двигателе автомобиля (глава 6).

8.3 При снятии сигнализации с охраны модули закрывают окна:

- подключить сигнализацию к другому входу «ОХРАНА».

8.4 При снятии сигнализации с охраны и включении зажигания окна не открываются:

- проверьте правильность подключения линии «ЗАЖИГАНИЕ» от замка зажигания;
- проверьте правильность подключения выхода управления внешними устройствами сигнализации ко входу «ОХРАНА».

9 СВИДЕТЕЛЬСТВО О ПРИЁМКЕ

Комплект модулей МАКС-2 Vesta на 4 двери соответствует конструкторской документации и признан годным для эксплуатации.

Дата изготовления _____

личные подписи (оттиски личных клейм) должностных лиц предприятия, ответственных за приёмку изделия

Дата продажи _____

10 ГАРАНТИИ ИЗГОТОВИТЕЛЯ

10.1 Гарантийный срок эксплуатации комплекта модулей 2 года со дня поставки потребителю при соблюдении потребителем условий монтажа и эксплуатации, изложенных в данном руководстве.

10.2 При выходе из строя комплекта модулей в период гарантийного срока, изготовитель обязан произвести его ремонт или замену.

10.3 Гарантийный срок эксплуатации комплекта модулей прекращается, если потребителем нарушены условия пункта 10.1.

10.4 Производитель: ООО «АПЭЛ»,
г. Тольятти, ул. Железнодорожная 11-70, тел. (8482) 27-05-96
Сайт: www.apel.ru E-mail: office@apel.ru